

# DIMMER 1101 TOUCH LAMP LFP SW1 100-240V BL

Cod. 038306

**Dimmer touch universale da incasso per lampade incandescenza, led e cfl. Questo modello è integrato di protezione supplementare per il fine vita lampada.**

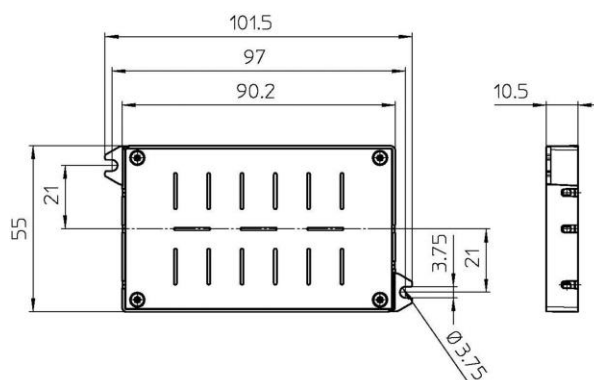
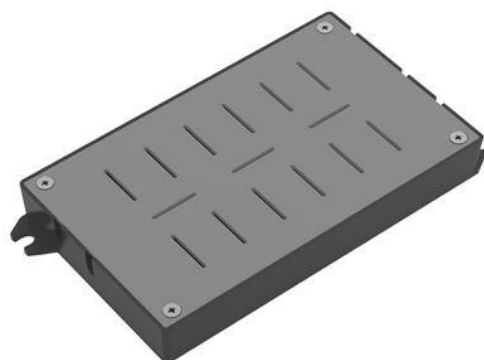
*Recessed universal touch dimmer for incandescent, led and cfl lamps. This model has an integrated protection for end of life lamps*

- Protezione fine vita lampada (LFP) integrata
- Per cavi piatti e tondi
- Memoria dell'ultimo stato di dimmerazione
- Modalità di regolazione del minimo
- Design compatto che ne facilita l'inserimento in apparecchi di illuminazione

- **Integrated load failure protection (LFP)**
- **For flat and round cables**
- **Memory on last dimming level**
- **Minimum adjustment modality**
- **Compact design for easy fitting into luminaires**

Max 4 lampade regolabili per carichi cfl o led  
Max 4 dimmable lamps with cfl or led load.

**Sostituisce il precedente codice – Replaces the previous code** 037880



## Note

- Il dimmer è progettato per la regolazione luminosa di lampade ad incandescenza oppure fluorescenti compatte e LED purchè dimmerabili. Con pressione breve da PAD connesso al morsetto touch si accende, con pressione prolungata si aumenta il flusso luminoso e con successiva pressione lunga si riduce il flusso luminoso. Con pressione breve successiva si spegne. Alla riaccensione da pad o da presa comandata il dimmer accende il carico alla massima luminosità (per facilitare l'innesco delle lampade CFL e a LED) e poi si porta all'ultimo valore selezionato prima dello spegnimento.
- In caso di intervento della protezione togliere tensione al dimmer per ripristinare il funzionamento
- Impostazione minimo: tenendo premuto il pad per circa 30sec. si entra nella modalità regolazione minimo. Una volta entrati in questa funzione: - la lampada si accende alla massima luminosità per circa 2 secondi - ogni 2 secondi la luminosità minima viene modificata in modo sequenziale su 6 valori predefiniti - per confermare la scelta, rilasciare il pad in corrispondenza del minimo selezionato.
- Classe di isolamento da determinare sull'apparecchio di illuminazione finale
- NON COLLEGARE MAI CARICHI SUPERIORI O DIVERSI DA QUELLI NOMINALI DICHIARATI

## Note

- The dimmer is designed for the dimming of incandescent lamps, compact fluorescent and LED dimmable lamps. With a short contact of the PAD connected to the touch terminal the dimmer turns on, with prolonged pressure increases the light output and subsequent long press decreases. With next short pressure the lamp switches off. At next switch-on from PAD or controlled socket, dimmer increases to the



ITA

Documentazione online (certificazioni, istruzioni, ecc.)  
- [LINK PAGINA PRODOTTO](#) -



ENG

Online documents (certifications, instructions, etc.)  
- [WEBPAGE LINK](#) -

# DIMMER 1101 TOUCH LAMP LFP SW1 100-240V BL

## Cod. 038306

- maximum brightness (to facilitate the start of CFL and LEDs lamps) and then automatically reduces the last value selected before the switch-off.
- In the event of the intervention of protection you have to release supply voltage in order to restore the dimmer function
- How to set the minimum adjustment modality: keep the button pressed for about 30 seconds to enter the minimum adjustment modality. Once you have entered this function: - the lamp switches on at the maximum brightness for about 2 seconds - every 2 seconds the minimum brightness changes sequentially on 6 default values - to confirm the choice, release the external pad/sensor in correspondence of the wished brightness.
- Insulation class to be established on final luminaire
- NEVER CONNECT DIFFERENT OR HIGHER LOADS THAN THE NOMINAL ONES DECLARED

Cod.038306

Tensione nominale d'ingresso	<i>Rated input voltage</i>	100-240 Vac
Range di potenza	<i>Power range</i>	4-25W LED Ret   4-200W @120V INC   4-250W @220-240V INC   11-25 W CFL
Colore	<i>Colour</i>	nero / black
Tipo di carico	<i>Type of load</i>	CFL   Incandescenza-alogene   LED Retrofit / CFL   Incandescent-halogen   LED Retrofit
Dimmerazione	<i>Dimming</i>	regolazione touch con cavo / touch regulation with cable
Temperatura ambiente (Ta)	<i>Ambient temperature (Ta)</i>	35 °C
Frequenza	<i>Frequency</i>	50-60Hz
Sezione cavi	<i>Cables section</i>	0,75 mm <sup>2</sup>
Tipo di cavi	<i>Type of cables</i>	piatti H03VVH2-F o tondi H03VV-F 2x0,75mm <sup>2</sup> / flat H03VH2-F or round cable H03V-F 2x0,75mm <sup>2</sup>
Fissaggio/Chiusura	<i>Fixing/Closure</i>	viti diam. 3 mm (2x) / screws diam. 3 mm (2x)
Dimensione	<i>Dimension</i>	90 x 55 x 11 mm.
Ambito applicazione	<i>Application type</i>	Tradizionale / Traditional
Peso pezzo	<i>Item weight</i>	40,0 g.
Pz. per confezione	<i>Pieces per unit</i>	50
Dimensione confezione	<i>Size of packaging</i>	13,5 x 28 x 17,5 cm